

Glasmaus 200 CW



Glasmontagegerät nach: EU-Normen: 13000 - 2010 Krane-Mobilkrane



Haas Minikrane GmbH - Schwochau 1 b - 01623 Lommatzsch

Tel. 035266/82485 - Fax 035266/82486 - www.haas-minikrane.de - info@haas-minikrane.de

Glasmaus 200 CW

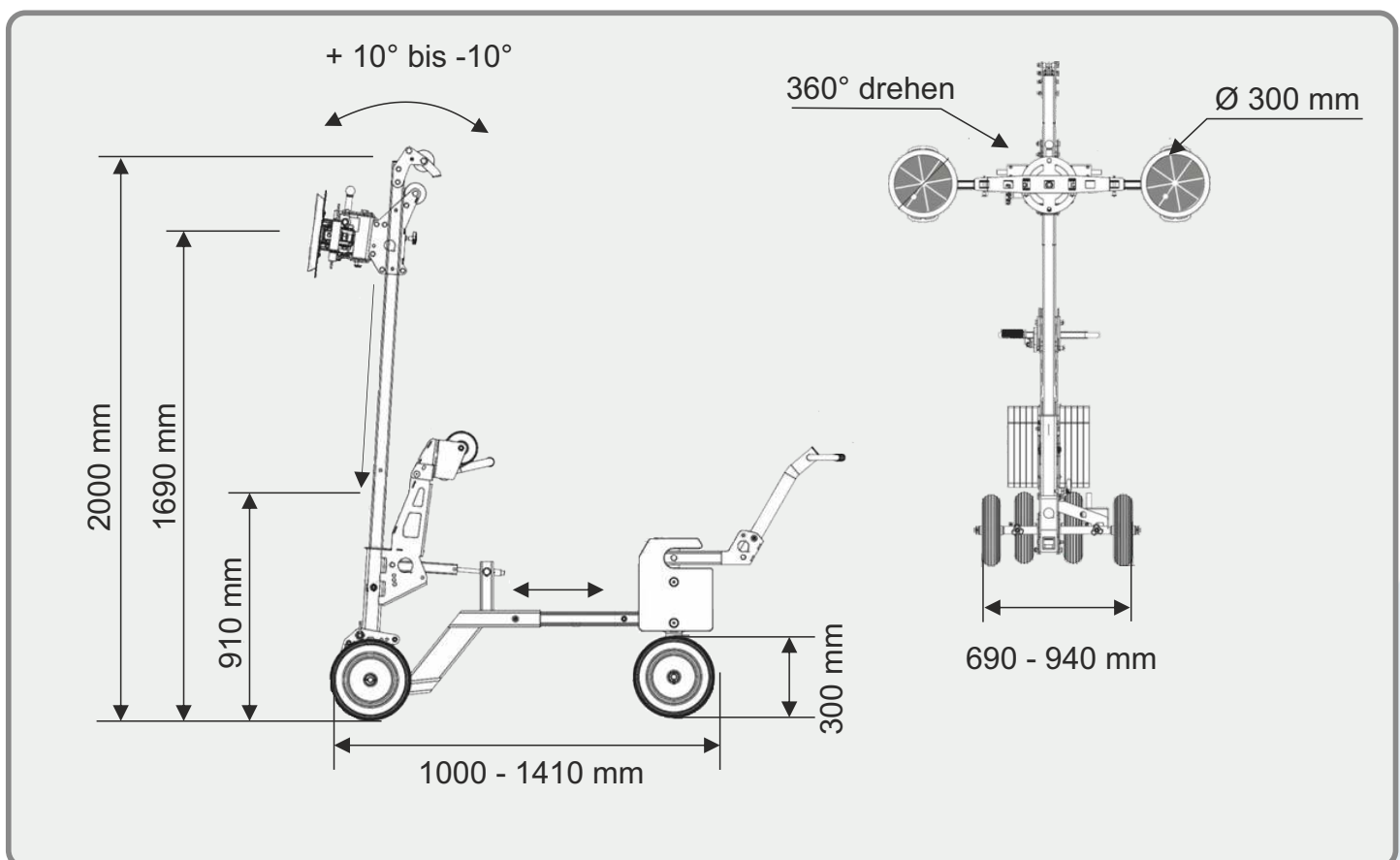


Beschreibung

- Perfekt zu transportieren bzw. monieren von Glas /Türen
- Schneller Aufbau des Gerätes
- Hebt und senkt Glasscheiben bis 200 kg
- Saugereinheit drehbar um 360°
- Mast schwenkbar um 90° nach links,
- Mast kippbar um +/- 10°
- Kontergewichte: 150 kg (= 10 Stück)
- 4 Stück manuelle Vakuumsauger 300 mm optional akkubetriebene Vakuumanlage
- Pu-Reifen (300 mm)
- Rutschsichere Haltegriffe

Type	Tragkraft max.	Hubhöhe	seitlicher Verschub	Breite	Gewicht
200 CW	200 kg	910 bis 2200 mm	bis 125 mm	690-940 mm	217 kg

Abmessungen



Die Abmessungen sind Richtwerte und können variieren. Druckfehler vorbehalten.